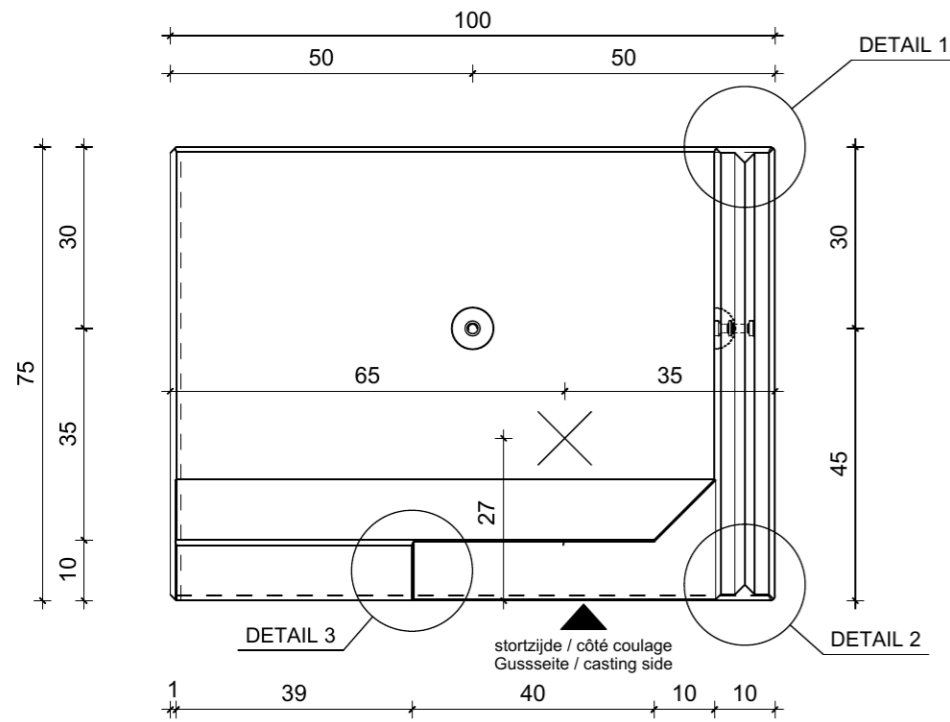
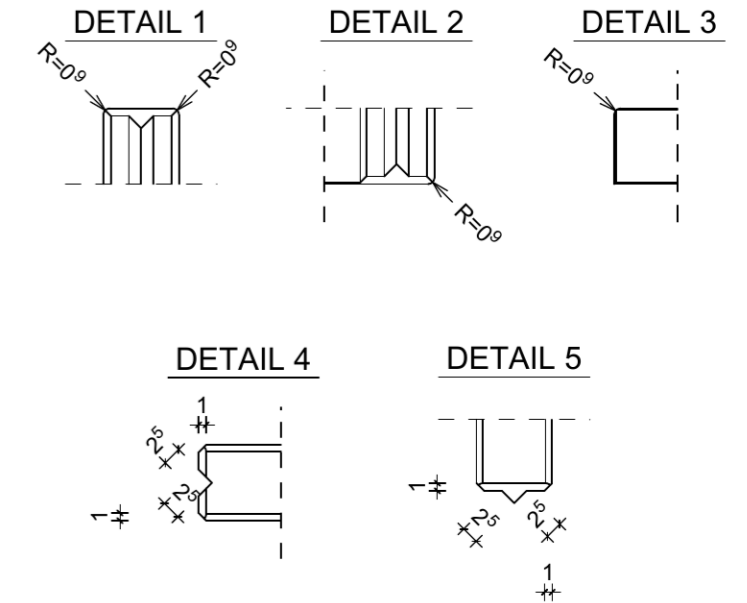
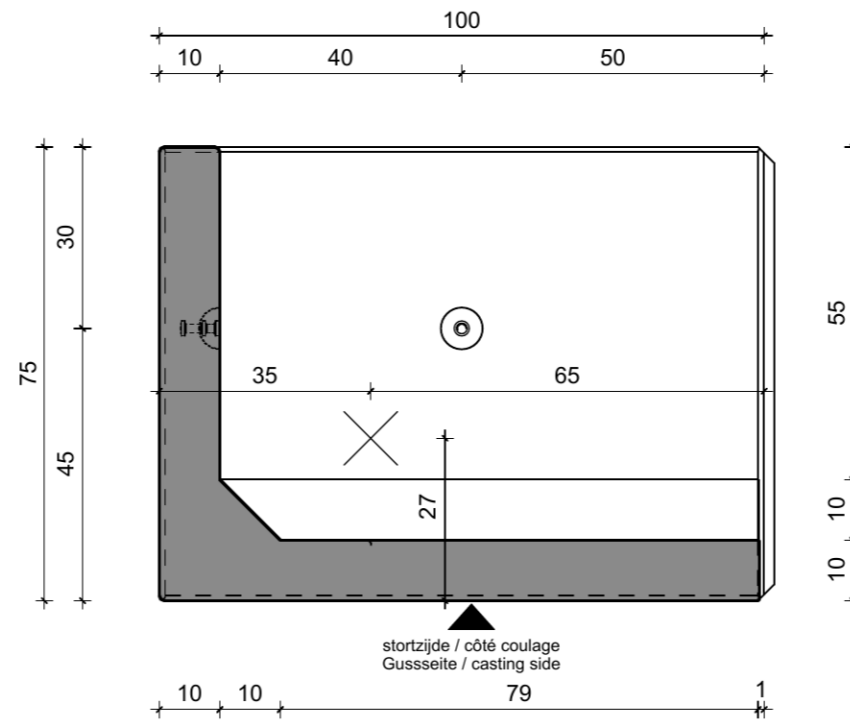


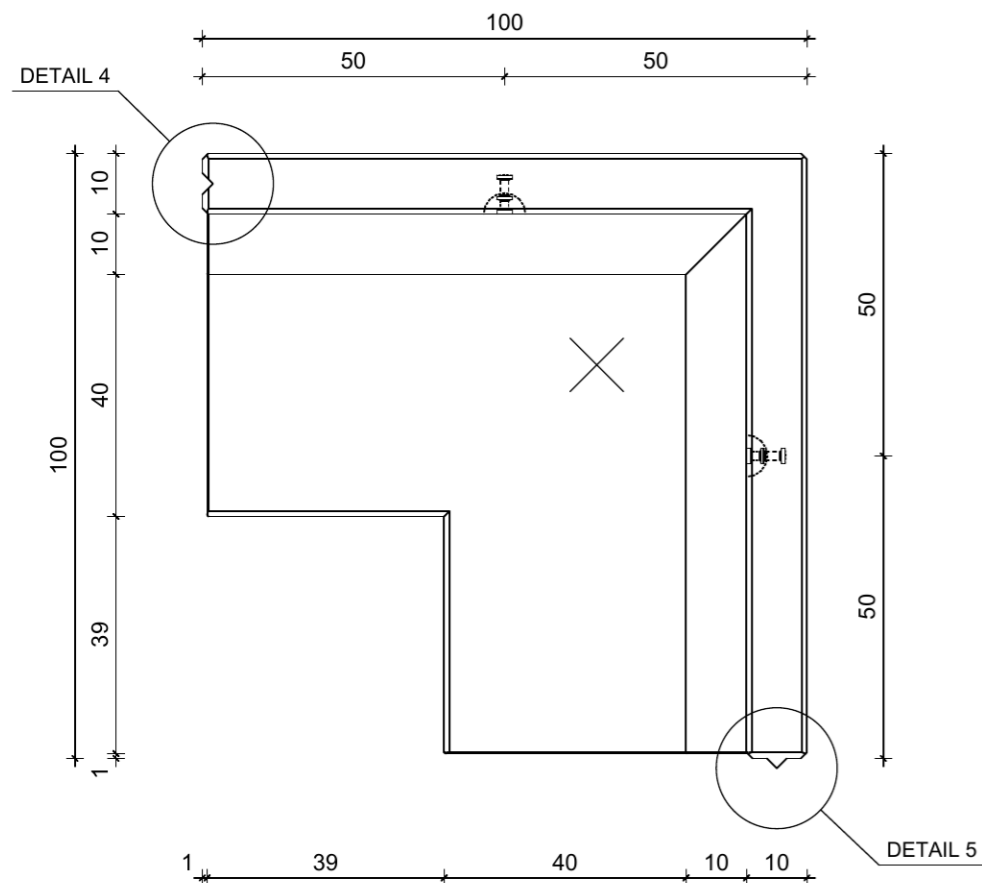
VOORAANZICHT - VUE FRONTALE
VORDERANSICHT - FRONT VIEW



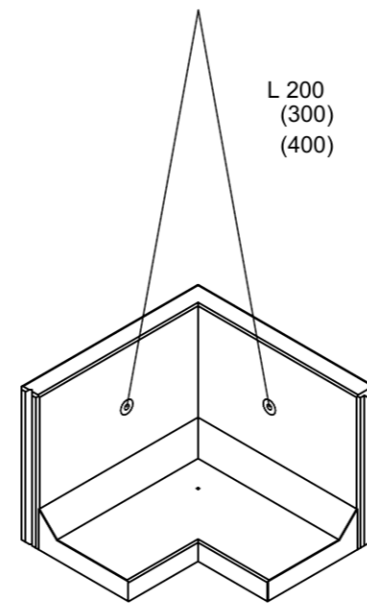
DOORSNEDE - COUPE TRANSVERSALE
QUERSCHNITT - CROSS SECTION



BOVENAANZICHT - VUE SUPERIEURE
DRAUFSICHT - TOP VIEW



HIJSVOORSCHRIFTEN - INSTRUCTION DE LEVAGE
HEBEANLEITUNG - LIFTING INSTRUCTIONS



L (cm) minimale kettinglengte / longueur minimale des chaînes
minimale Kettenlänge / minimum chain length

TECHNISCHE FICHE / FICHE TECHNIQUE
TECHNISCHE DATEN / TECHNICAL DATA

CLF10GSVH 75x100		artikelnr. / numéro d'article Article nr. / item number	
sterkteklasse / classe de résistance Festigkeitsklasse / strength class		C60/75	12013
constructieklasse / classe structurale Bauklasse / structural class		S1	versie / version Version / version
betondekking / enrobage de béton Betondeckung / concrete cover		30mm	20260109
milieuklasse / classe d'exposition Expositionklasse / exposure class (EN 206)		B / NL: XC4, XD3, XS3, XF4* F / UK: XC4, XD1, XS1, XF3* D: XC4, XF3*	productie / production Herstellung / production
omgevingklasse / classe d'environnement Umgebungsclass / environmental class (NBN B15-001)		EE4/ES4*	Emmen
staalkwaliteit / qualité de l'acier Stahlqualität / steel quality		B500B	volumen / volume Volumen / volume
toelaatbare maatafwijking / écart dimensionnel admissible zulässige Maßabweichung / allowable dimensional deviation		+5mm/-5mm	gewicht / poids Gewicht / weight
stortzijde / côté coulage Gussseite / casting side		afgestreken / tiré à la règle abgestrichen / levelled	ankers / ancrans Anker / anchors
betonafmetingen / dimensions de béton Betonabmessungen / concrete dimensions		cm	KKA: 2x 2.5 T-65mm
andere afmetingen / autres dimensions andere Abmessungen / other dimensions		mm	nijshaken / anneaux de levage Kupplungen / lifting links
andere klassen op aanvraag / autres classes sur demande / other classes on request / andere Klassen auf Anfrage		2x HEFH KKA 2.5	

