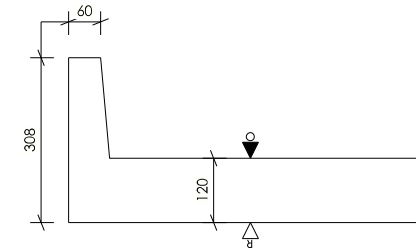
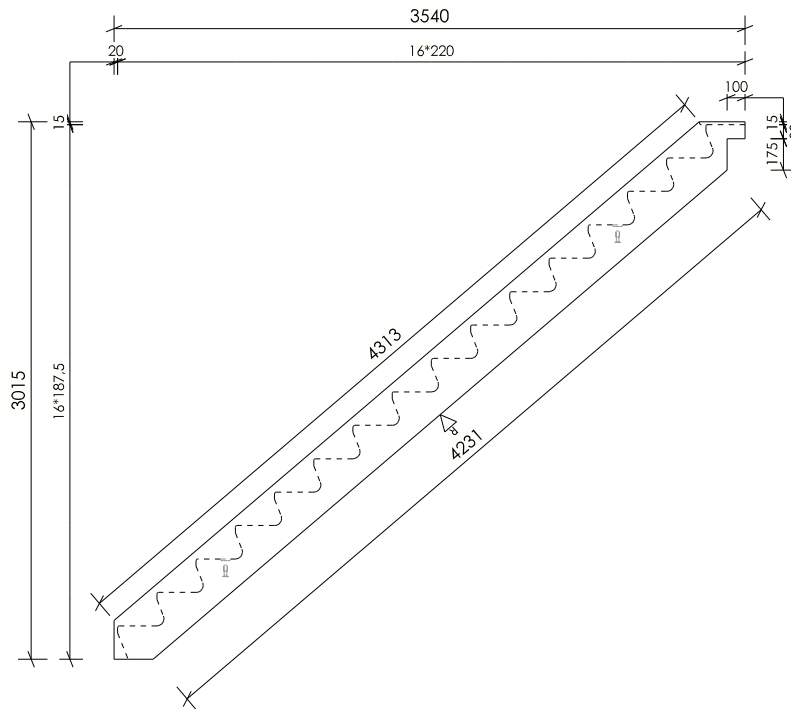


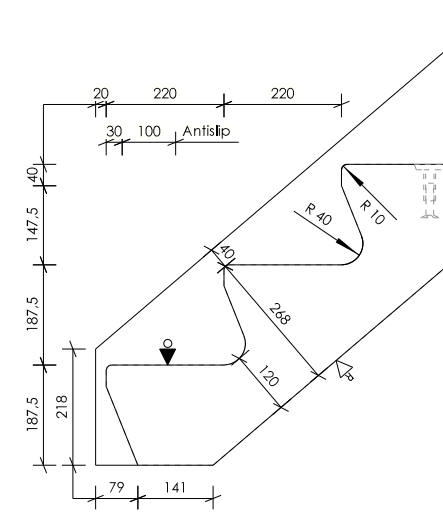
BOVENAANZICHT (malzijde)
1:30



DETAIL TRAPBOOM
1:10



ZIJAANZICHT
1:30



DETAIL ONDERSTE TREDEDEN
1:10

Antislip: GIAN1 - Wafel structuur
Befonmengsel: STD - standaard

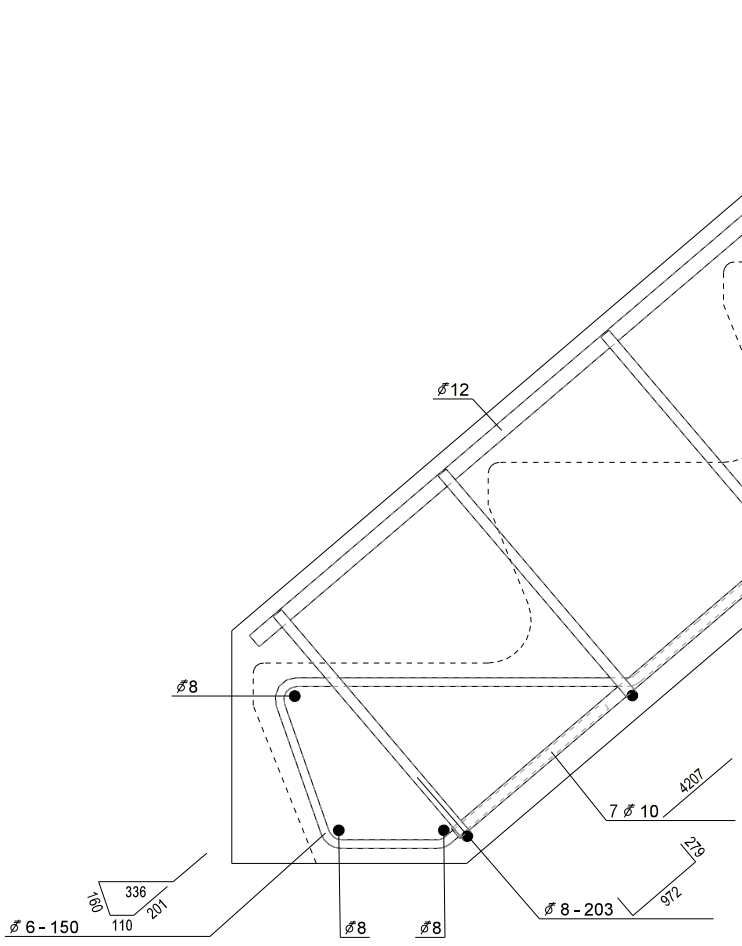
Pos	Benaming	Materiaal	Aantal	Inhoud (m ³)	Massa (t)	Rev.	Datum	Omschrijving	Get.
501	HBS_anker MRd-16x90	verdiept elec.verz.	4	0.91	2.4				



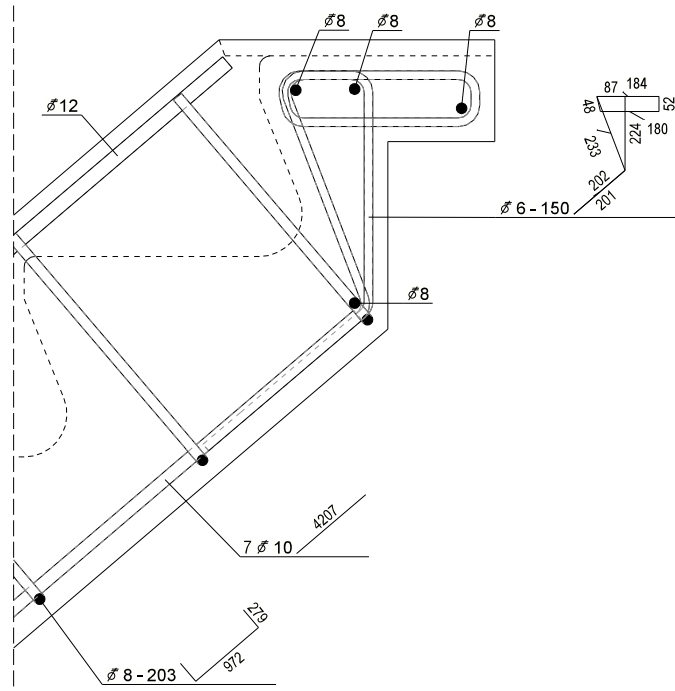
Powered by MOMBARG BETON

Project				Status	
				DEFINITIEF	
				Aantal uitvoeren	
Werknnummer:		Schaal	Zie tek.	Bijbehorende wapenings- tekening	Element/tekeningnummer
Tekenaar:		Formaat	A3	STRB1002 wap	STRB1002
Datum:		Engineering	III		

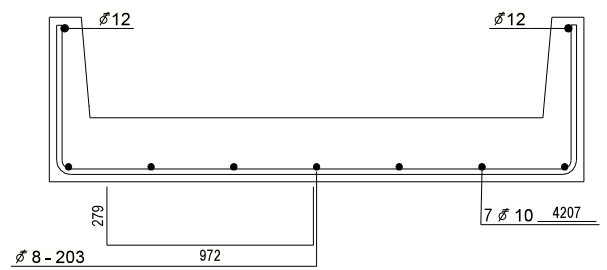
Afwerking
▼ malzijde
▽ stortzijde



ZIJAAZICHT ONDER
1:5



ZIJAAZICHT BOVEN
1:5



DWARSDOORSNEDE
1:10

Inhoud (m3)	Massa (t)	Rev.	Datum	Omschrijving	Get.
0.91	2.4				
Dekking boven:	20 mm				
Dekking onder:	20 mm				
Milieuklasse:	XC1XC2XC3				
Sterteklasse:	C55/67				
Staal kwaliteit:	B500A/B				



Project		
Werknummer:	Schaal	Zie tek.
Tekenaar:	Formaat	A3
Datum:	Engineering	III

Status	
DEFINITIEF	
Aantal uitvoeren	
-	
Bijbehorende wapenings-tekening	Element/tekeningnummer
-	STRB1002wap