

Vorm + wapening prefab elementen

Project

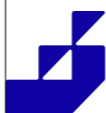
Opdrachtgever Prefab beton online

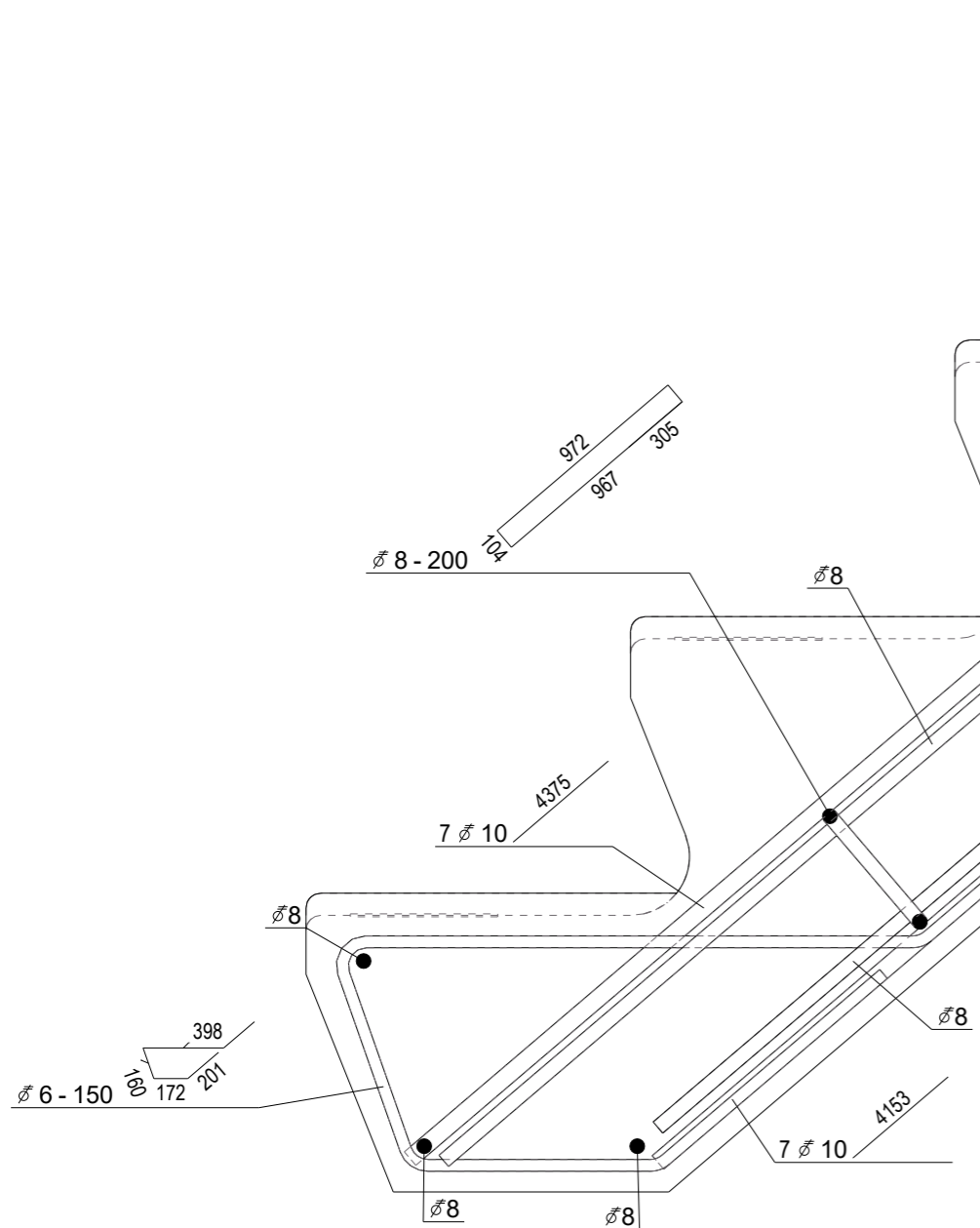
Werk nr. 00000

Onderdeel Prefab standaard trap met schrobranden

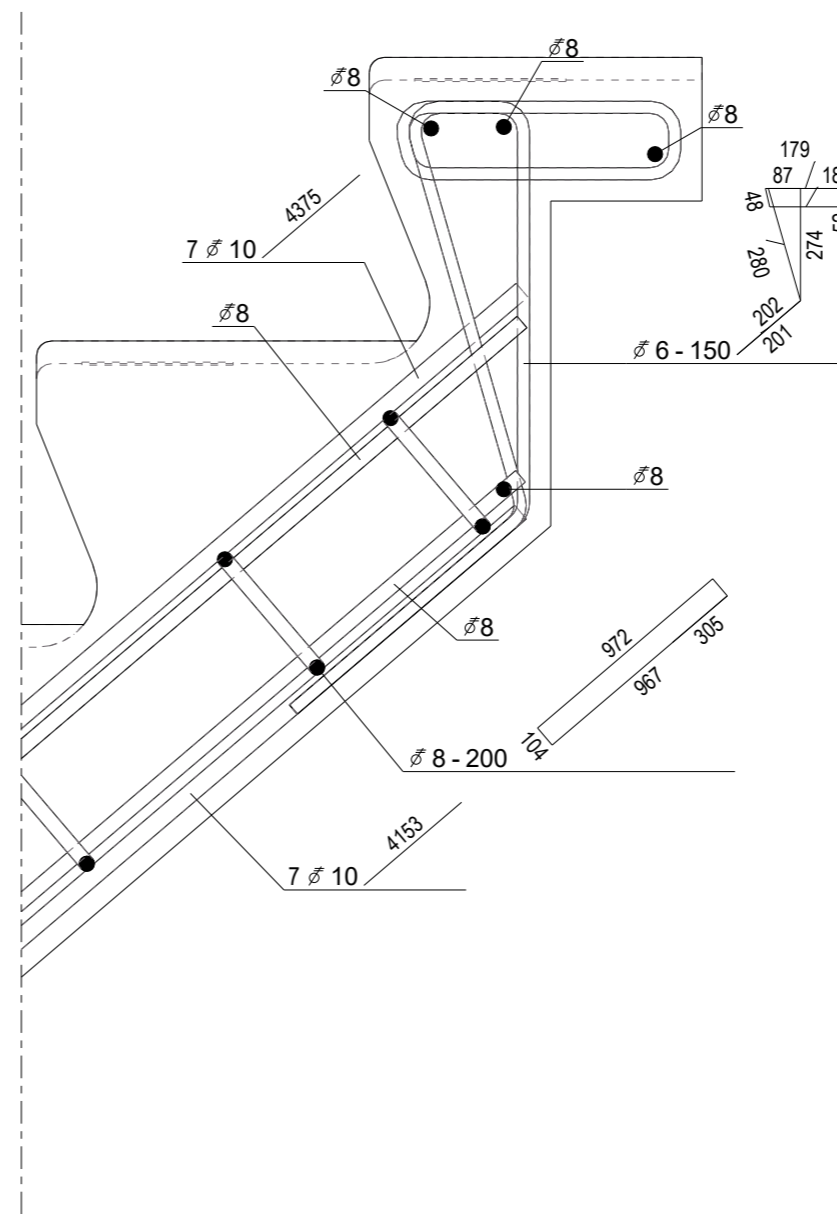
Renvooi:

- ▼ malzijde geen zicht
- ▼ malzijde klasse A
- ▼ malzijde CUR100
- ▼ stortzijde onbewerkt
- ▼ stortzijde opruwen
- ▼ stortzijde vlak spanen
- ▼ stortzijde gevlienderd
- ▼ stortzijde fijn gerold

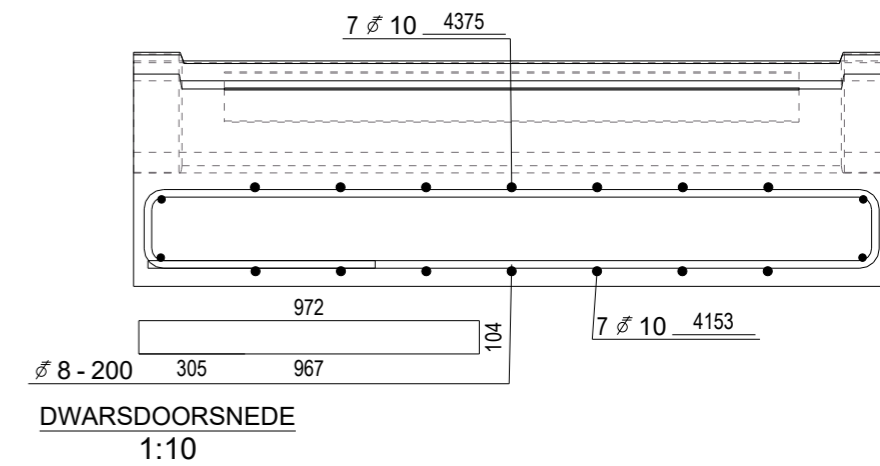
 PREFAB BETON ONLINE	Gew.	Datum	Status		
			DEFINITIEF		
			Datum	Bladnr.	Wijz.
			01.05.2026		



ZIJAANZICHT ONDER
1:5



ZIJAANZICHT BOVEN
1:5



DWARSDOORSNEDE
1:10

Inhoud (m3)	Massa (t)	Rev.	Datum	Omschrijving	Get.
0.97	2.4				
Dekking boven:	20 mm				
Dekking onder:	20 mm				
Milieuklasse:	XC3XC1XC2				
Sterkteklasse:	C55/67				
Staalkwaliteit:	B500A/B				



Project			Status	
			DEFINITIEF	
			Aantal uitvoeren	
			-	
Werknummer:	00000	Schaal	Zie tek.	Bijbehorende wapenings-tekening
Tekenaar:		Formaat	A3	Element/tekeningnummer
Datum:	01.05.2026	Engineering	III	
			-	STR1204wap