

### Kolommen vs penanten

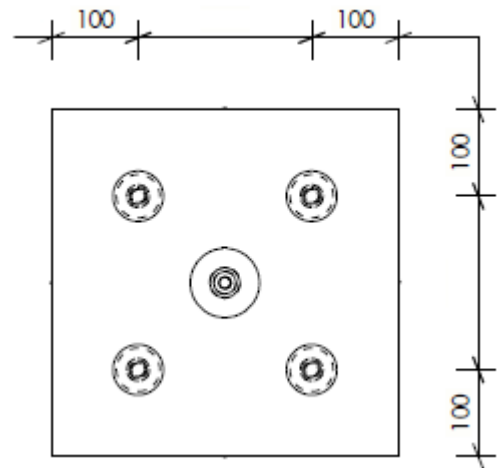
Binnen onze standaard producten maken wij verschil tussen kolommen en penanten. We bieden op dit moment alleen kolommen aan in de vierkante variant. Een penant is een smalle muur/wand tussen twee gevelopeningen, deze zullen op een later moment aan ons assortiment toegevoegd worden.

### Kolommen

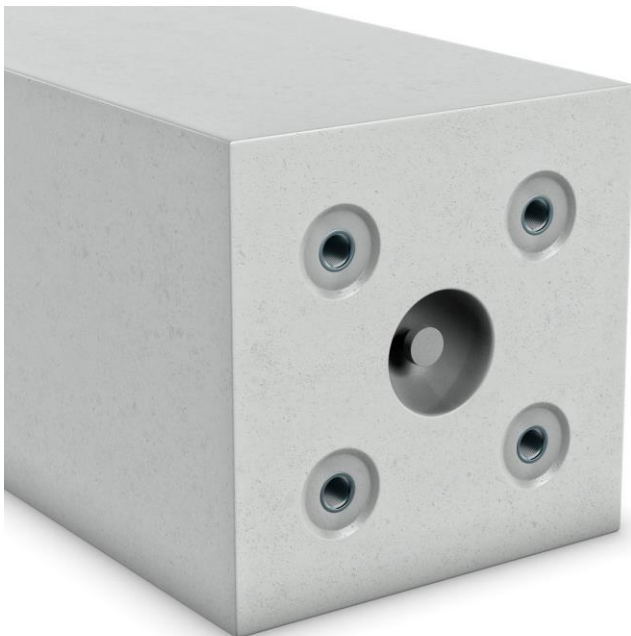
Kolommen zijn er in drie verschillende maten: 300mm, 350mm of 400mm (in het vierkant). De hoogte is variabel tussen 1.500mm en 4.000mm. We bieden de keuze uit twee typen wapeningen en ankers: praktisch of middelzwaar, dit om optimaal te standaardiseren en de prijs zo laag mogelijk te houden.

Wapening praktisch wordt uitgevoerd in een korf met vier r16 staven en r8-200 beugels. Bij wapening middelzwaar zijn dit vier r20 staven en r8-150 beugels. De hijsvoorziening wordt in het hart van de kolom geplaatst.

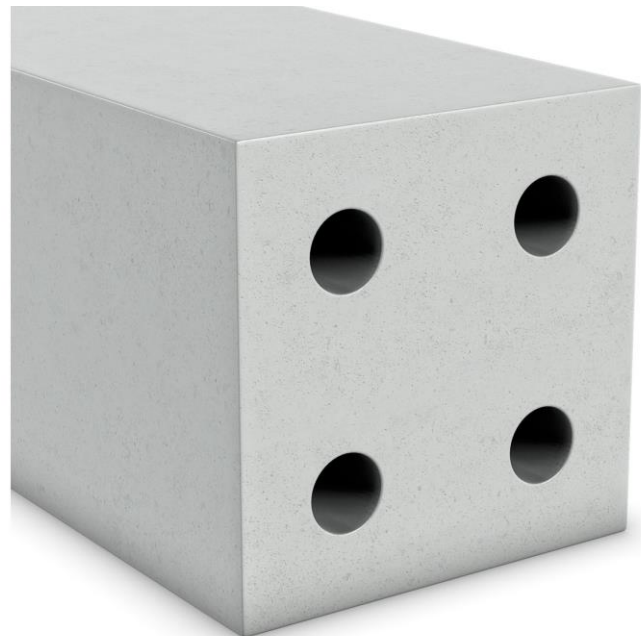
Kolommen worden uitgevoerd met vier stekankers. Deze zijn op 100mm van de zijkant gestort. De stekankers en gains kunnen ook uitgevoerd worden als praktisch of middelzwaar. Bij praktisch is de diameter van het stekanker:  $\varnothing 16 - M20$ . Voor de middelzware variant zijn de stekankers:  $\varnothing 20 - M24$ . De gains zijn voor beide varianten uitgevoerd als R53x800.



Heb je vragen over welke wapening of ankers voor jouw project geschikt zijn? Neem dan contact op met de constructeur van je project. Voor vragen over het bestelproces kun je uiteraard bij ons terecht.



Bovenkant – stekankers en hijsvoorziening



Onderkant – gains

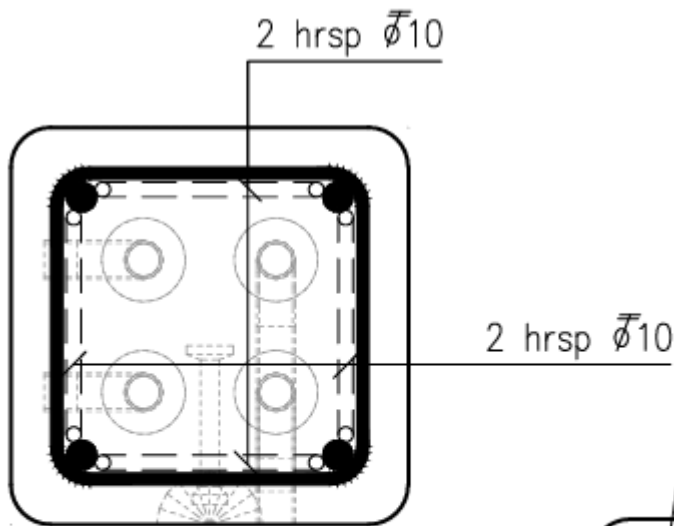
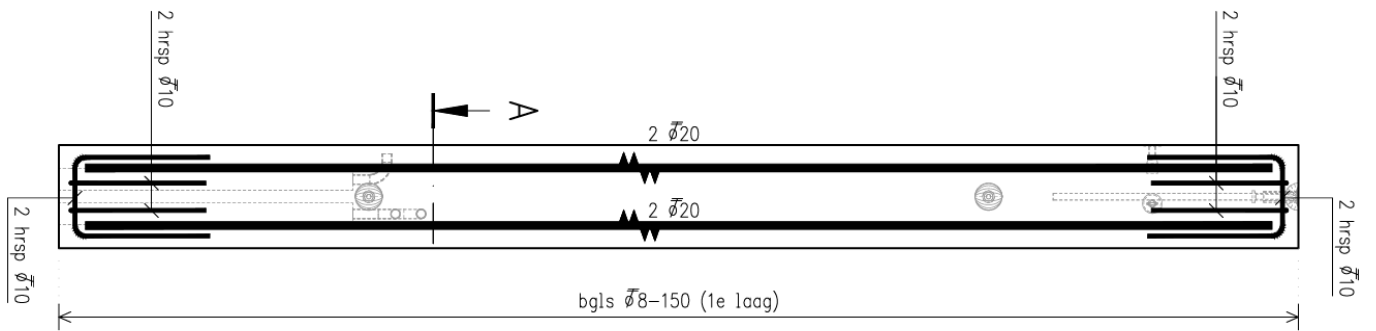
### Prefab Beton Online B.V.

RIEZENWEG 6 7071 PR ULFT T. 0314 – 513 000 [INFO@PREFABBETONONLINE.NL](mailto:INFO@PREFABBETONONLINE.NL) [WWW.PREFABBETONONLINE.NL](http://WWW.PREFABBETONONLINE.NL)

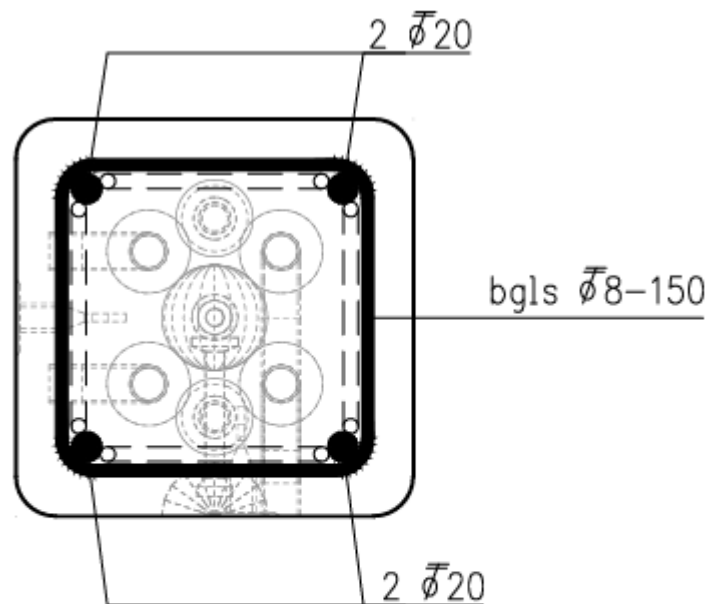
IBAN: NL33 RABO 0319 5150 36 KVK : 87550342 BTW NR.: NL8643.27.067.B01

Op onze transacties zijn de Algemene Voorwaarden Betonhuis van toepassing

**Wapeningstekeningen van het type middelzwaar**



bovenaanzicht



doorsnede A